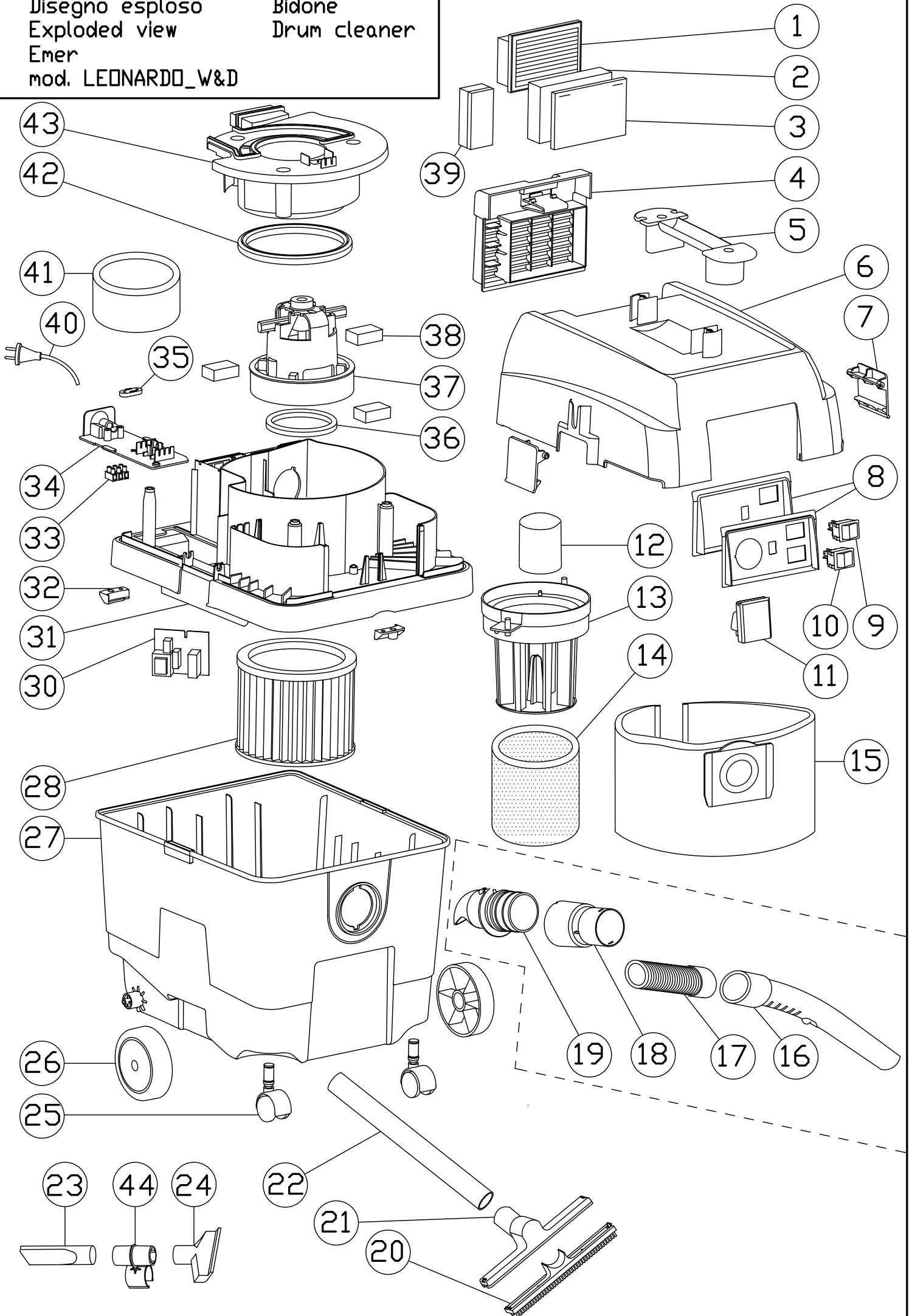


Disegno esploso  
Exploded view  
Emer  
mod. LEONARDO\_W&D

Bidone  
Drum cleaner



**Lista Ricambi / Spare Parts list**

**Prodotto / Product :** Bidone / Vacuum Cleaner  
 Emer USA

**LEONARDO WET/DRY - MODEL #9020310U**

Pos.	Descrizione	Description	Modello/Model	
			BD 310	
			9020310U	Map
1	Filtro cassetta hepa	Hepa cassette filter	020123	20.24
2	Filtro uscita aria	Exhaust air filter	-	-
3	Filtro igienico	Hygienic filter	-	-
4	Griglia uscita aria	Exhaust air grid	0117821	13.41
5	Maniglia	Stick handle	011765	9.37
6	Coperchio	Coverlid	0117851	44.44
7	Cerniera chiusura	Closure lever	011764	3.25
8	Pannello frontale	Frontal panel	011770S	9.68
9	Interruttore ON/OFF	Switch ON/OFF	0700071	16.59
10	Interruttore	Switch	-	-
11	Presa accessori	Accessory socket	-	-
12	Galleggiante	Float	010721	4.84
13	Cestello	Basket	0107201	9.13
14	Filtro cestello	Basket filter	020028	11.27
15	Sacco carta	Paper bag (not sold individually)	110020	-
15	Sacco carta	Paper Bags (7 pk.)	110020-7	21.99
16	Impugnatura	Handle	010104	15.31
17	Tubo flessibile	Flexible hose	0500072	20.00
18	Raccordo	Insert	011762	6.98
19	Deviatore	Shunter	011761	6.98
20	Acc. pavimenti/acqua	Water/Hard floors acc.	130152	12.30
21	Spazzola Ø 32	Nozzle Ø 32	130143	11.03
22	Tubo prolunga (singolo)	Extension tube (single)	050050	5.36
23	Lancia	Crevice tool	130001	3.57
24	Bocchetta	Upholstery	130005	5.00

**Lista Ricambi / Spare Parts list**

**Prodotto / Product :** Bidone / Vacuum Cleaner  
 Emer USA

**LEONARDO WET/DRY - MODEL #9020310U**

Pos.	Descrizione	Description	Modello/Model	
			BD 310	
			9020310U	Map
25	Ruota pivotante (singola)	Swivel wheel (single)	142154	3.73
26	Ruota	Wheel	011763	6.11
27	Vasca	Compartment	011760	93.73
28	Cartuccia filtro carta	Paper cartidge filter	020140	20.24
30	Scheda elettronica	Electronic PCB	-	-
31	Basamento	Lower part	0117801	61.59
32	Aggancio cestello	Cartridge locking	011775	3.25
33	Morsettiera	Connector	070050	6.11
34	Piastrina cavo	Connection plate	0117831	9.13
35	Fermacavo	Cord holder	011776	2.70
36	Guarnizione inf. motore	Lower motor gasket	020226	2.78
37	Motore	Motor	060201	142.86
38	Distanziale motore	Motor sleeve	020035	1.35
39	Filtro uscita aria	Exhaust air filter	020118	8.02
40	Cavo alimentazione	Cable set	0800793	28.57
40	Cavo alimentazione	Cable set	-	28.57
41	Antirombo	Motor cover felter	0200281	11.27
42	Guarnizione sup. motore	Upper motor gasket	0202272	5.40
43	Intermedio	Intermediate	011767	26.83
44	Portaccessori	Accessories support	012138	3.57
	Carrello completo	Trolley	-	65.00
	Imballo	Carton	1001571	19.05
	Manuale istruzioni	Instruction manual	120063U	3.81