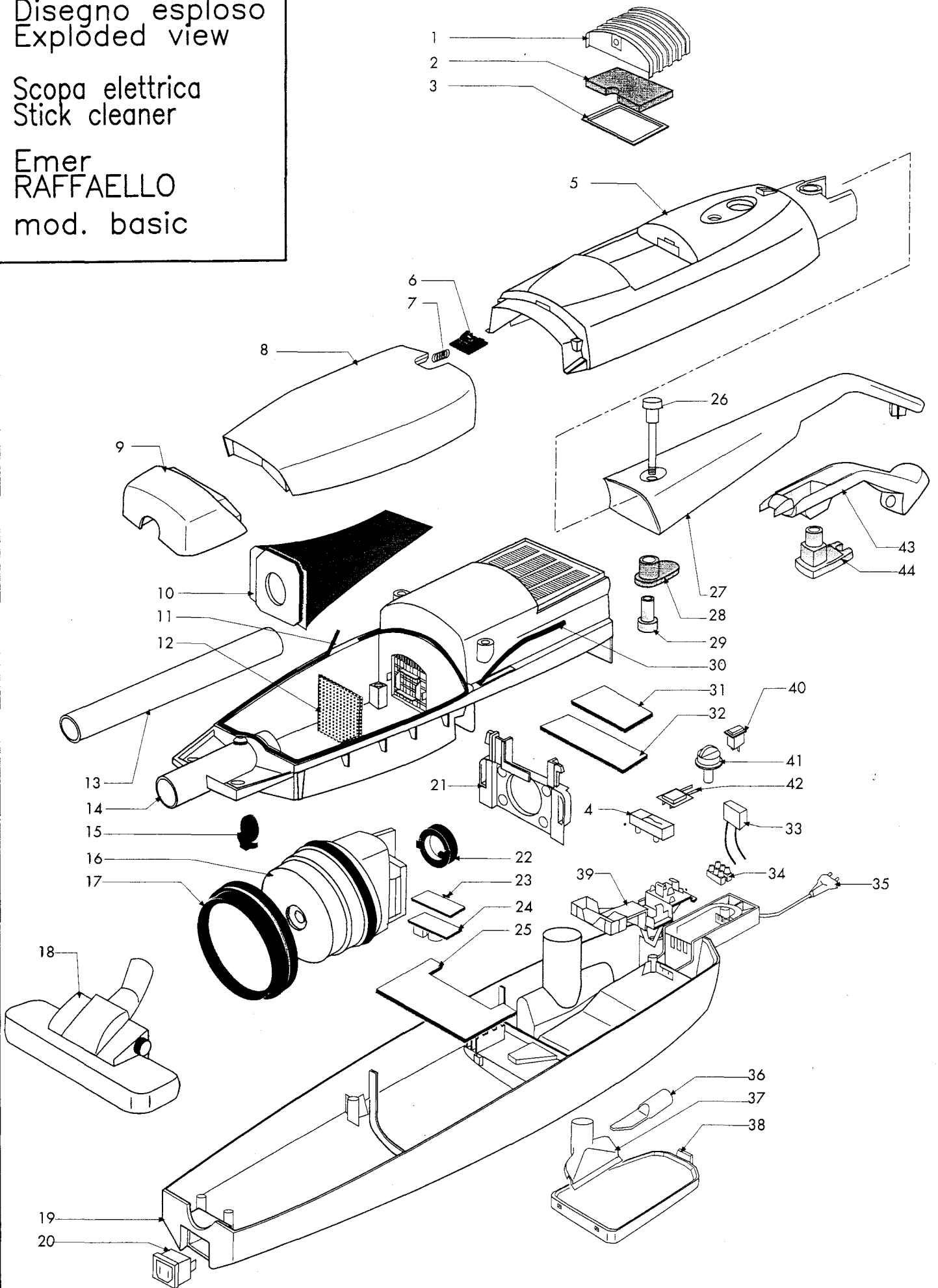


Disegno esploso
Exploded view

Scopa elettrica
Stick cleaner

Emer
RAFFAELLO
mod. basic



Lista Ricambi / Spare Parts list

Prodotto / Product : Scopa Elettrica
Emer USA

RAFFAELLO - MODEL #907011.1U

Pos.	Descrizione	Description	Modello/	
			Model	
			907011.1U	Retail
1	Griglia uscita aria	Exhaust air grid cover	011265	4.68
2	Filtro griglia	Grid filter	020018	2.38
3	Filtro igienico	Hygienic filter	020107	3.49
4	Indicatore sacco pieno	Full bag indicator	-	-
5	Corpo superiore	Upper part	012205	29.05
6	Leva Sgancio	Unhooking lever	011233	1.90
7	Molla leva sgancio	Unhooking lever spring	030029	1.90
8	Coperchio	Coverlid	0122841	30.40
9	Fascia frontale	Frontal band	012307	6.90
10	Sacco filtro	Paper bag <small>(not sold individually)</small>	1100181	-
10	Sacco filtro	Paper bags (7 pk.)	1100181-7	14.99
11	Guarnizione EPDM	EPDM gasket	020060	3.81
12	Filtro motore	Motor filter	020004	3.49
13	Tubo prolunga	Extension tube	-	-
14	Intermedio	Intermediate	011204	22.94
15	Valvola di tenuta	Seal Valve	020315	3.49
16	Motore (*)	Motor (*)	0602801	90.00
17	Guarnizione motore	Motor gasket	020237	8.33
18	Spazzola	Nozzle	130149	33.33
18	Spazzola parquet	Parquet nozzle	-	-
19	Basamento	Lower part	011200	30.40
20	Presse accessori	Accessory socket	-	-
21	Supporto motore	Motor support	0112081	4.44
23	Portascheda	Elect. support	-	-
24	Scheda elettronica	Elect. regulator	-	-
25	Antirombo basamento	Lower part felter	020077	4.13
26	Perno	Pin	011225	6.90
27	Manico	Stick	012277	16.43

Lista Ricambi / Spare Parts list

Prodotto / Product : Scopa Elettrica

Emer USA

RAFFAELLO - MODEL #907011.1U

Pos.	Descrizione	Description	Modello/	
			Model	
			907011.1U	Retail
28	Piastra rotante	Revolving plate	011221	1.35
29	Ghiera	Nut	011229	4.13
30	Tubetto PVC	PVC tube	-	-
31	Filtro uscita aria	Exhaust air filter (internal only)	020013	-
32	Antiroombo intermedio	Upper part felter	020078	2.78
34	Morsettiera	Connector	070052	7.22
35	Cavo	Cord	080079	19.05
36	Lancia	Crevice tool	130050	3.49
37	Bocchetta	Upholstery	130055	5.00
38	Coperchio accessori	Accessory coverlid	011209	5.56
39	Supporto interruttore	ON/OFF switch support	011238	6.90
40	Interruttore	ON/OFF switch	0700031	9.52
41	Manopola	Knob	-	-
43	Impugnatura	Handle	011213	9.92
44	Piastra fissa	Fixed plate	011217	2.22
-	Imballo	Carton	1000471	19.05
-	Manuale istruzioni	Instruction manual	1200271U	3.81