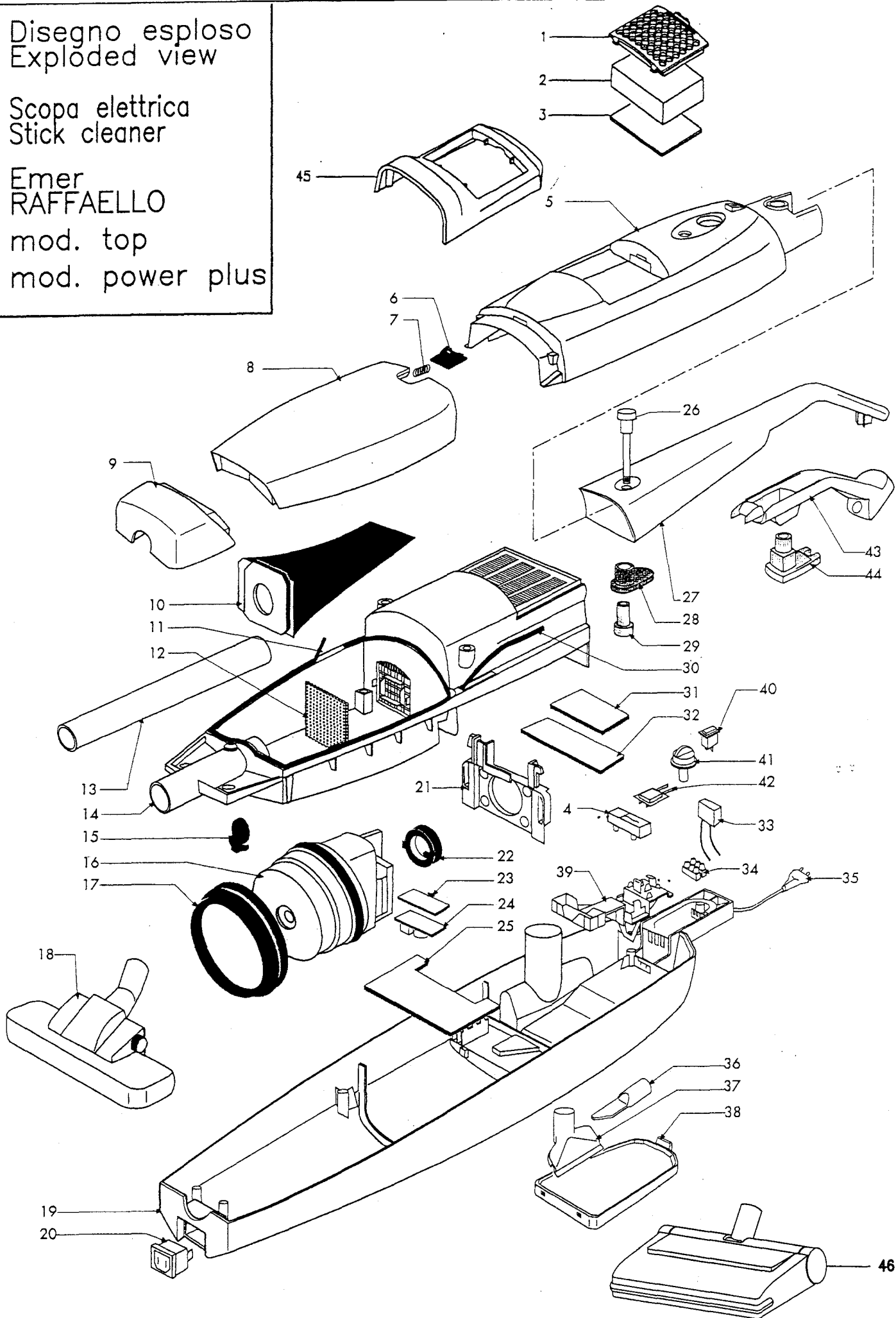


Disegno esploso
Exploded view

Scopa elettrica
Stick cleaner

Emer
RAFFAELLO
mod. top
mod. power plus



Prodotto / Product : Scopa Elettrica

Emer USA

RAFFAELLO TOP (MODEL #907013U)

Pos.	Descrizione	Description	Modello/model	
			TOP	
			907013U	Retail
1	Griglia uscita aria	Exhaust air grid	012225	4.68
2/3	Filtro igienico 020109/020021	Hygienic/grid filter comb	020021-109	9.80
4	Indicatore sacco pieno	Full bag indicator	-	-
5	Corpo superiore	Upper part	011292	29.05
6	Leva Sgancio	Unhooking lever	011233	1.90
7	Molla leva sgancio	Unhooking lever spring	030029	1.90
8	Coperchio	Coverlid	011280S	30.40
9	Fascia frontale	Frontal band	011267	6.90
10	Sacco filtro	Paper bag (not sold individually)	1100181	-
10	Sacco filtro	Paper bags (7 pk.)	1100181-7	14.99
11	Guarnizione EPDM	EPDM gasket	020060	3.81
12	Filtro motore	Motor filter	020004	3.49
13	Tubo prolunga	Extension tube	-	-
14	Intermedio	Intermediate	011204	22.94
15	Valvola di tenuta	Seal Valve	020315	3.49
16	Motore (*)	Motor (*)	0602801	90.00
17	Guarnizione motore	Motor gasket	020237	8.33
18	Spazzola	Nozzle	130149	33.33
18	Spazzola parquet	Parquet nozzle	1301396	35.71
19	Basamento	Lower part	011201	30.40
20	Presca accessori	Accessory socket	070023	15.24
21	Supporto motore	Motor support	0112081	4.44
23	Portascheda	Elect. support	-	-
24	Scheda elettronica	Elect. regulator	-	-
25	Antirombo basamento	Lower part felter	020077	4.13
26	Perno	Pin	011225	6.90
27	Manico	Stick	011278	16.43
28	Piastra rotante	Revolving plate	011221	1.35

Prodotto / Product : Scopa Elettrica

Emer USA

RAFFAELLO TOP (MODEL #907013U)

Pos.	Descrizione	Description	Modello/model	
			TOP	
			907013U	Retail
29	Ghiera	Nut	011229	4.13
30	Tubetto PVC	PVC tube	-	-
31	Filtro uscita aria	Exhaust air filter <small>(internal only)</small>	020013	-
32	Antirombo intermedio	Upper part felter	020078	2.78
34	Morsettiera	Connector	070052	7.22
35	Cavo	Cord	080079	19.05
36	Lancia	Crevice tool	130050	3.49
37	Bocchetta	Upholstery	130055	6.19
38	Coperchio accessori	Accessory coverlid	011209	5.56
39	Supporto interruttore	ON/OFF switch support	011238	6.90
40	Interruttore	ON/OFF switch	0700031	9.52
41	Manopola	Knob	-	-
43	Impugnatura	Handle	011213	9.92
44	Piastra fissa	Fixed plate	011217	2.22
45	Maniglia	Stick handle	012220	13.89
46	Accessorio battitappeto	Power nozzle	-	149.00
-	Imballo	Carton	1000471	19.05
-	Manuale istruzioni	Instruction manual	1200271U	3.81