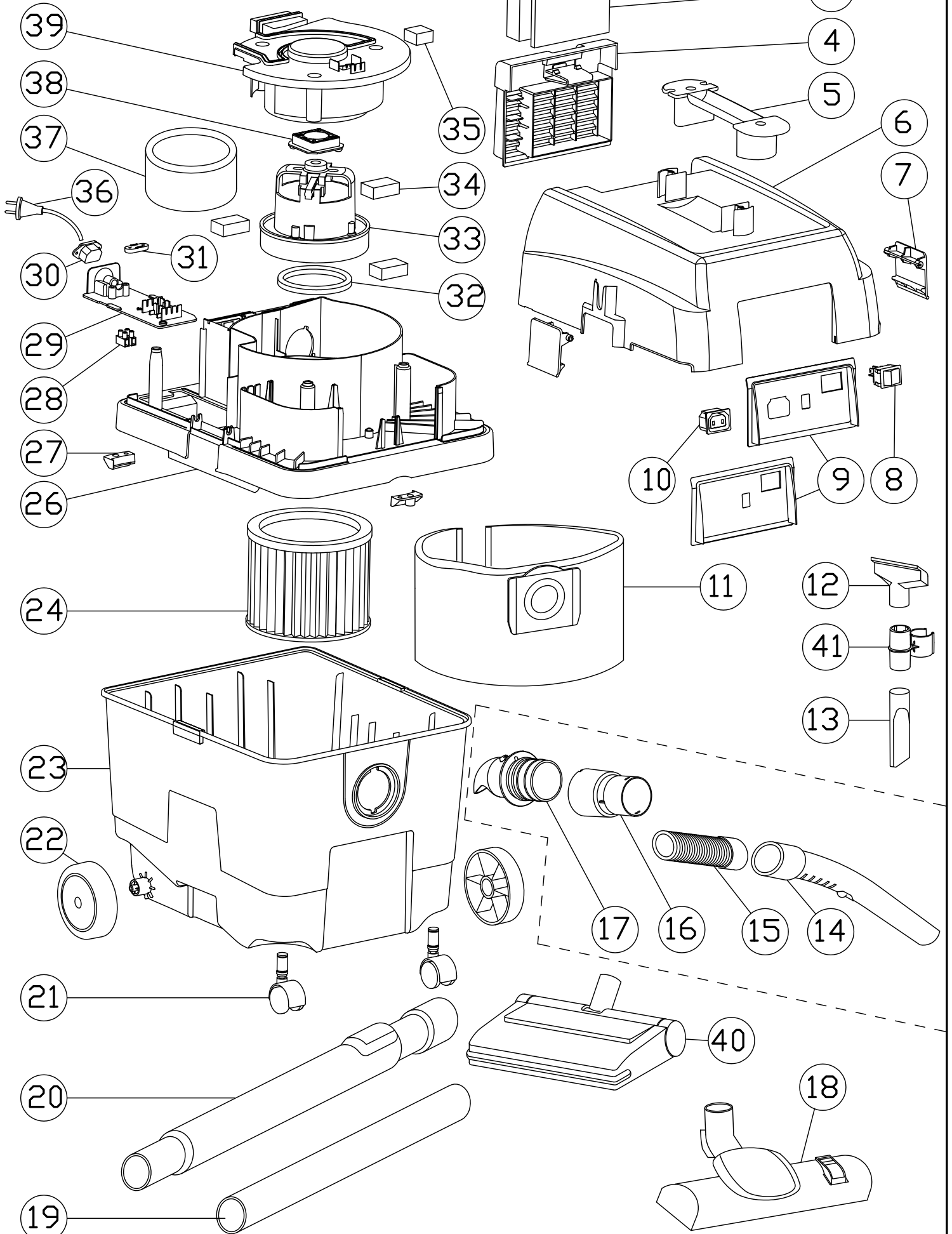


Disegno esploso  
Exploded view

Bidone  
Drum cleaner

Emer  
mod. LEONARDO\_Dry



**Lista Ricambi / Spare Parts list****Prodotto / Product :** Bidone / Vacuum Cleaner

Emer USA

**LEONARDO DRY - MODEL #9020300U**

Pos.	Descrizione	Description	Modello/Model	
			BD 300	
			9020300U	Retail
1	Filtro cassetta hepa	Hepa cassette filter	020123	20.24
2	Filtro uscita aria	Exhaust air filter	-	-
3	Filtro igienico	Hygienic filter	-	-
4	Griglia uscita aria	Exhaust air grid	011782	13.41
5	Maniglia	Stick handle	011765	9.37
6	Coperchio	Coverlid	0117815	44.44
7	Cerniera chiusura	Closure lever	011764	3.25
8	Interruttore	ON/OFF switch	070007	10.16
9	Pannello frontale	Frontal panel	011771S	9.68
10	Presca accessori	Accessory socket	070023	15.24
11	Sacco carta	Paper bag (not sold individually)	110020	-
11	Sacco carta	Paper bags (7 pk.)	110020-7	21.99
12	Bocchetta	Upholstery	130005	5.00
13	Lancia	Crevice tool	130001	3.57
14	Impugnatura	Handle	010104	17.70
15	Tubo flessibile	Flexible hose	0500072	43.97
15	Tubo flessibile	Flexible hose electric	0500072-e	190.48
16	Raccordo	Insert	011762	6.98
17	Deviatore	Shunter	011761	6.98
18	Spazzola	Nozzle	1301281	33.33
19	Tubo prolunga (singolo)	Extension tube (single)	-	-
20	Tubo telescopico	Telescopic ext. tube	0501101	28.57
21	Ruota pivottante (singola)	Swivel wheel (single)	142154	3.73

**Lista Ricambi / Spare Parts list****Prodotto / Product :** Bidone / Vacuum Cleaner

Emer USA

**LEONARDO DRY - MODEL #9020300U**

Pos.	Descrizione	Description	Modello/Model	
			BD 300	
			9020300U	Retail
22	Ruota	Wheel	011763	6.11
23	Vasca	Compartment	011760	93.73
24	Cartuccia filtro carta	Paper cartridge filter	020140	20.24
26	Basamento	Lower part	011780	61.59
27	Aggancio cestello	Cartridge locking	011775	3.25
28	Morsettiera	Connector	070050	6.11
29	Piastrina cavo	Connection plate	011783	9.13
30	Presacavo	Power socket	-	15.24
31	Fermacavo	Cord holder	011776	2.70
32	Guarnizione motore	Motor gasket	020226	2.78
33	Motore	Motor	060210	142.86
34	Distanziale motore	Motor sleeve	020036	1.35
35	guarnizione	gasket	0200311	1.11
36	Cavo alimentazione	Cable set	0800793	28.57
37	Antirombo	Motor cover felter	0200281	11.27
38	Tallone motore	Motor block	020211	4.13
39	Intermedio	Intermediate	011766	26.83
40	Accessorio battitappeto	Power nozzle	-	-
41	Portaccessori	Accessories support	012138	3.57
	Carrello completo	Trolley	0501121	65.00
	Imballo	Carton	1001571	19.05
	Manuale istruzioni	Instruction manual	120063U	3.81